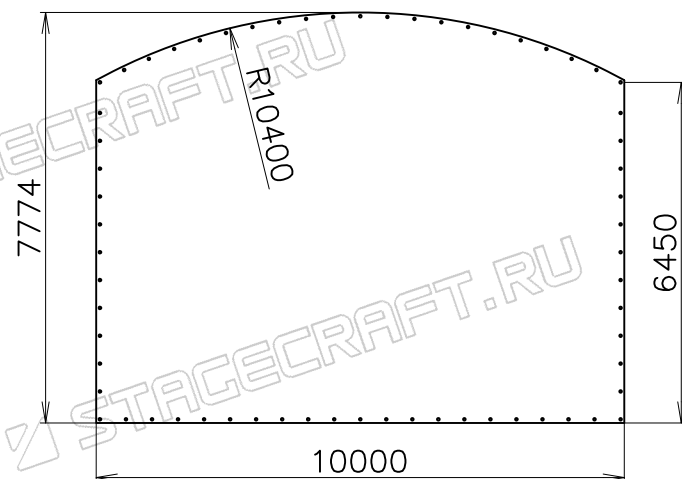


Выкройка заднего баннера



Изм.	Лист	№ докум.	Подпись	Дата
Разраб.		Нечаев Д. Н.		
Пров.				

СК10x8А

<https://stagecraft.ru/razborye/models10x8/sk10x8a>

STAGECRAFT