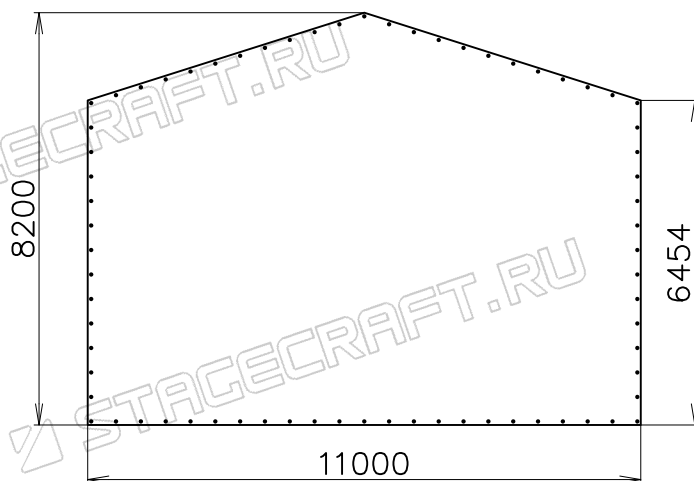


Выкройка заднего баннера



Изм.	Лист	№ докум.	Подпись	Дата
Разраб.		Нечаев Д. Н.		
Пров.				

СК11x9

<https://stagecraft.ru/razbornye/models11x9/sk11x9>

STAGECRAFT