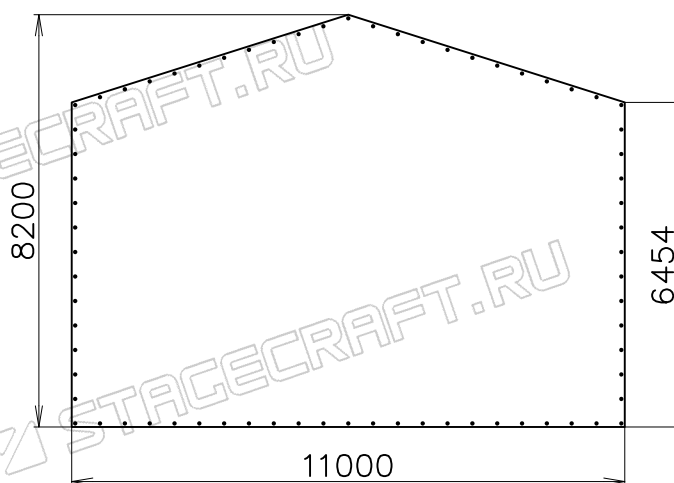
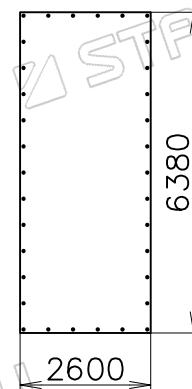


Выкройки
задний баннер



портал



Изм.	Лист	№ докум.	Подпись	Дата
Разраб.		Нечаев Д. Н.		
Пров.				

СК11x9П2,5

<https://stagecraft.ru/razborye/models11x9/sk11x9p25>

STAGECRAFT