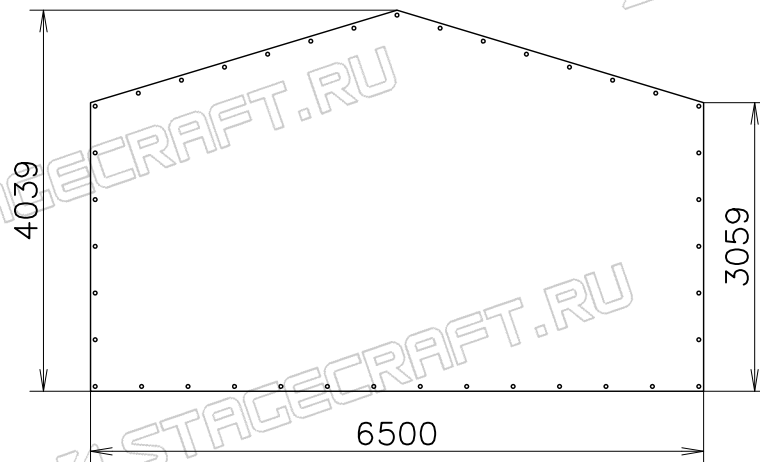


Выкройка заднего баннера



Изм.	Лист	№ докум.	Подпись	Дата
Разраб.		Нечаев Д. Н.		
Пров.				

СК7x5

<https://stagecraft.ru/razborye/models7x5/sk7x5>

STAGECRAFT