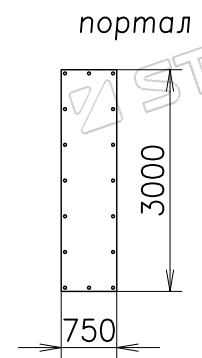
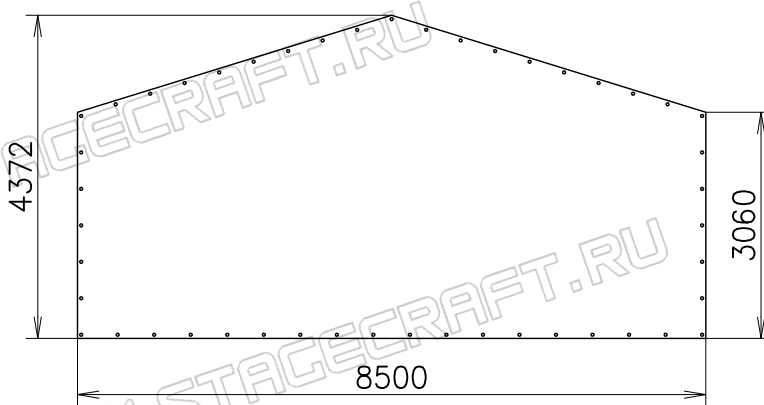


Выкройки  
задний баннер



портал

| Изм.    | Лист | № докум.     | Подпись | Дата |
|---------|------|--------------|---------|------|
|         |      |              |         |      |
| Разраб. |      | Нечаев Д. Н. |         |      |
| Пров.   |      |              |         |      |

СК9х7П1

STAGECRAFT

<https://stagecraft.ru/razbornye/models9x7/sk9x7p1>