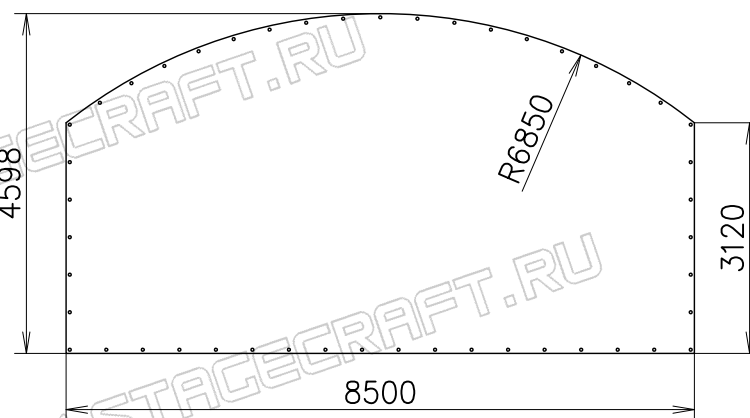


Выкройка заднего баннера



Изм.	Лист	№ докум.	Подпись	Дата
Разраб.		Нечаев Д. Н.		
Пров.				

СК9х7А

<https://stagecraft.ru/razbornye/models9x7/sk9x7a>

STAGECRAFT