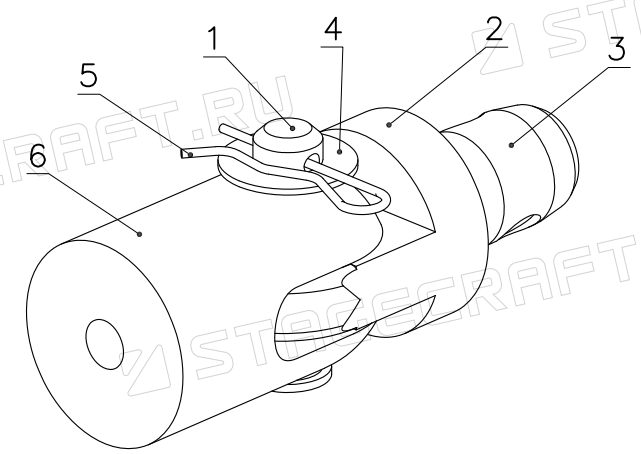
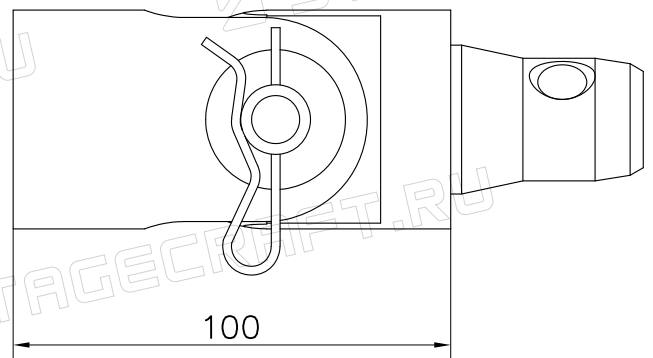
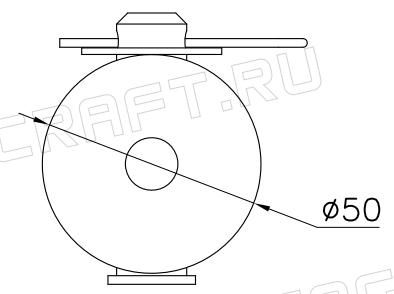
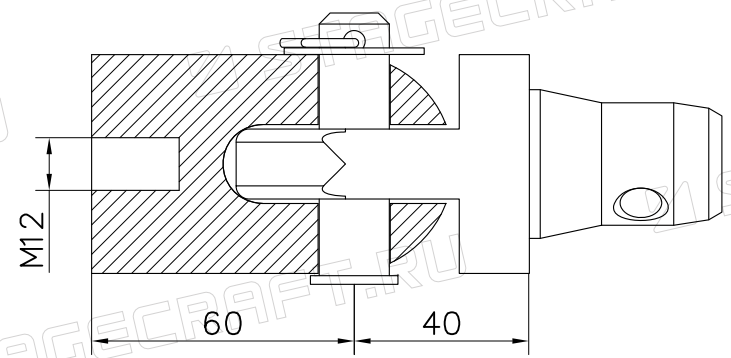


Поз. №	Название	Описание	Сплав
1	Штифт	62мм	Ст3 (оцинк)
2	Коннектор шарнирный	87мм	АД31(закаленный)
3	Полукооннектор	45мм	АД31(закаленный)
4	Шайба	ø32	Ст3 (оцинк)
5	Шплинт	57мм	Ст3 (оцинк)
6	Коннектор шарнирный	81мм	АД31(закаленный)



Изм.	Лист	№ докум.	Подпись	Дата	С50-КШ-М12-ВМ-КЛ-ВП	STAGECRAFT
Разраб.						
Пров.						