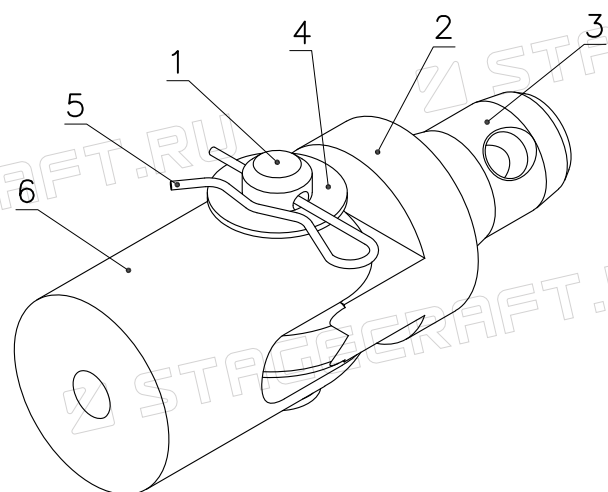
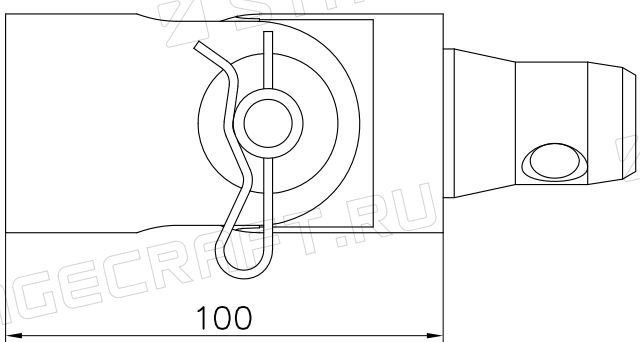
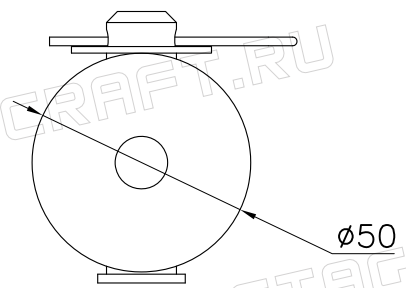
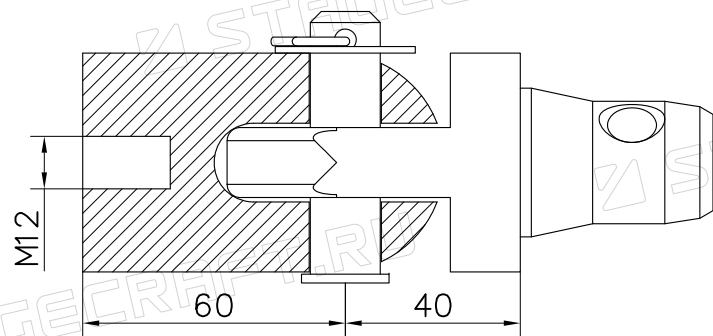


| Поз. № | Название | Описание | Сплав |
|--------|---------------------|----------|------------------|
| 1 | Штифт | 62мм | Ст3 (оцинк) |
| 2 | Коннектор шарнирный | 87мм | АД31(закаленный) |
| 3 | Полукоонектор | 45мм | АД31(закаленный) |
| 4 | Шайба | Ø32 | Ст3 (оцинк) |
| 5 | Шплинт | 57мм | Ст3 (оцинк) |
| 6 | Коннектор шарнирный | 81мм | АД31(закаленный) |



| | | | | | | |
|---------|------|----------|---------|------|---------------------|------------|
| Изм. | Лист | № докум. | Подпись | Дата | С50-КШ-М12-ВМ-КП-ВП | STAGECRAFT |
| Разраб. | | | | | | |
| Пров. | | | | | | |