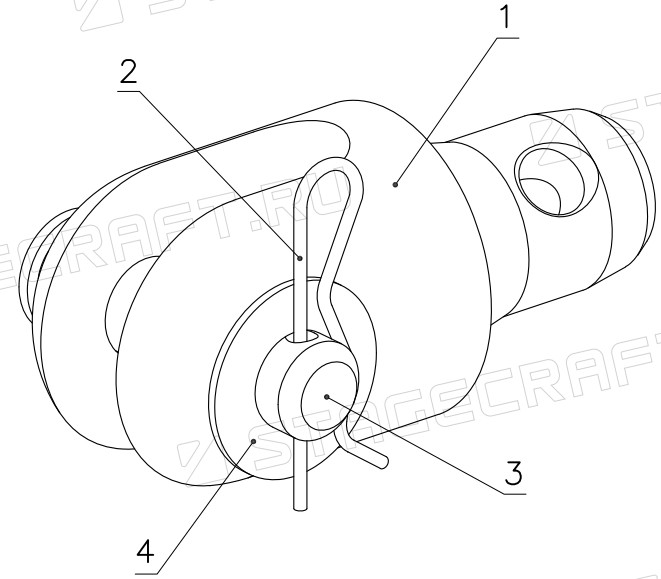
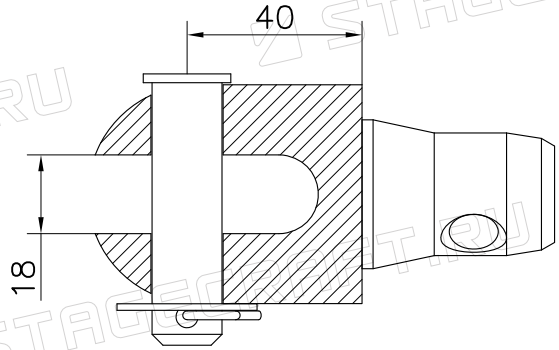
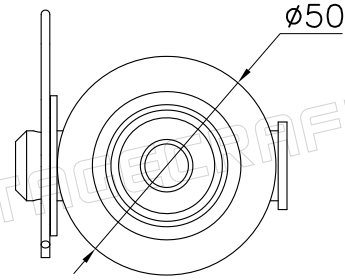
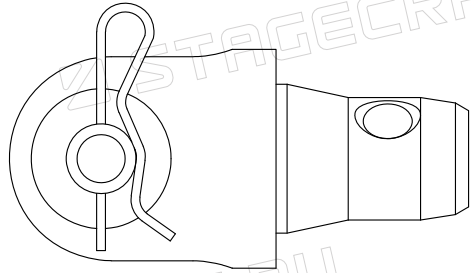


Поз. №	Название	Описание	Сплав
1	Коннектор шарнирный	Ø50	АД31
2	Шплинт	57мм	Ст3 (оцинк)
3	Штифт	62мм	Ст3 (оцинк)
4	Шайба	Ø32	Ст3 (оцинк)



Изм.	Лист	№ докум.	Подпись	Дата	С50-КШ-КП-ВМ	STAGECRAFT
Разраб.						
Пров.						