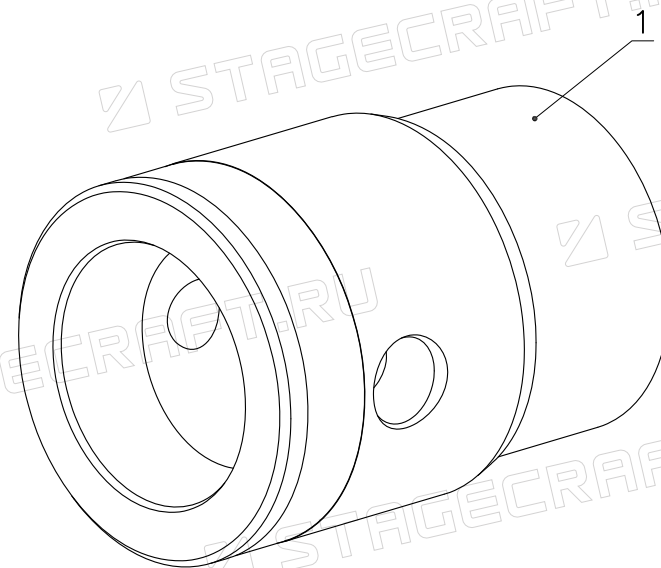
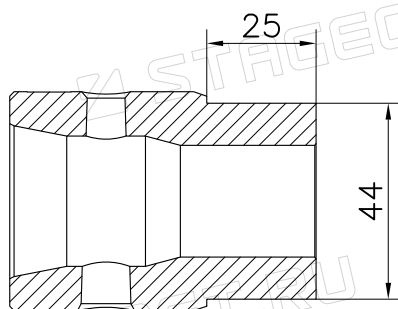
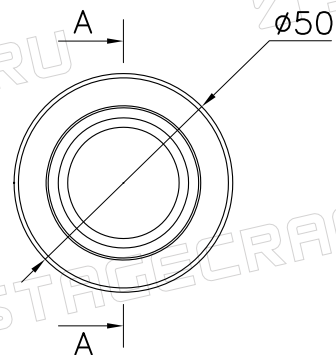
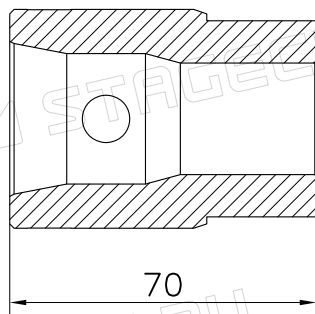


Поз. №	Название	Описание	Сплав
1	Втулка приварная	Ø50x3мм	АД31(закаленный)

A - A



Изм.	Лист	№ докум.	Подпись	Дата
Разраб.				
Пров.				

C50-ВПТ-50-3

STAGECRAFT