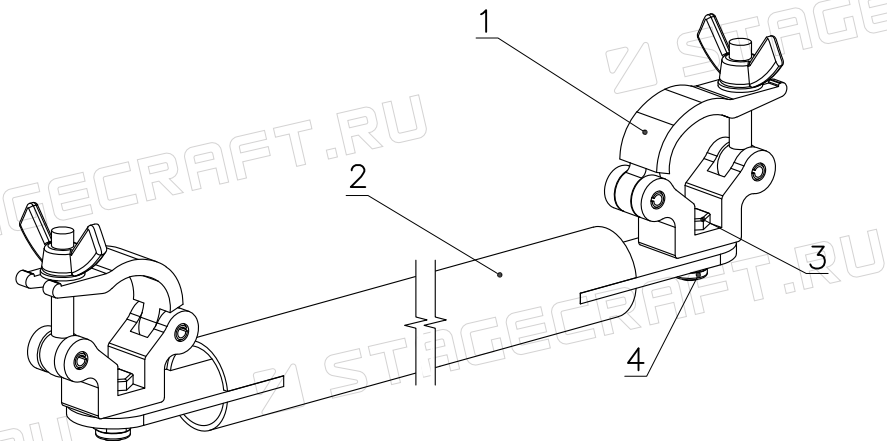
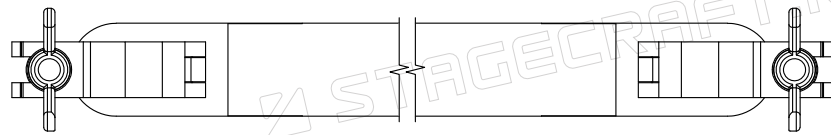
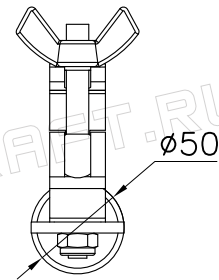
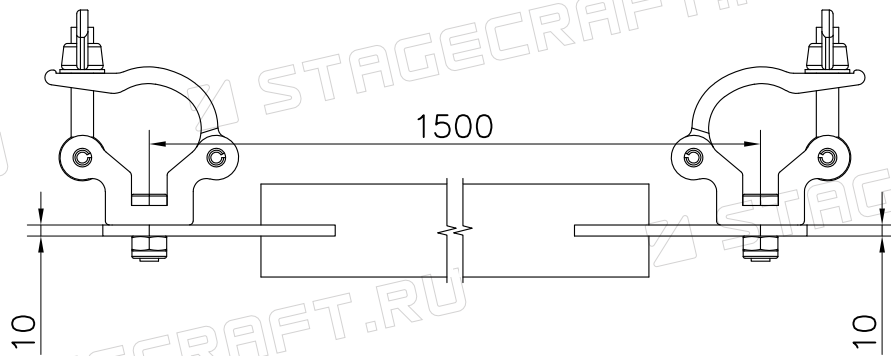


Поз. №	Название	Описание	Сплав
1	Хомут	X30	АД31
2	Труба	∅50	АД31
3	Болт	DIN933	Ст3 (оцинк)
4	Гайка	DIN6924	Ст3 (оцинк)



Изм.	Лист	№ докум.	Подпись	Дата
Разраб.				
Пров.				

СТ-Т50-150

STAGECRAFT