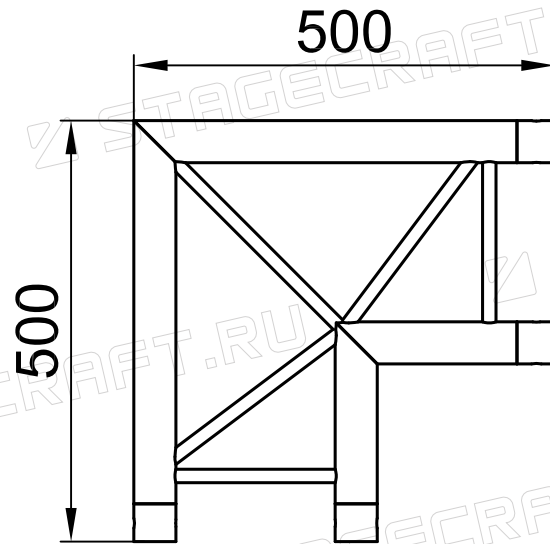


<https://stagecraft.ru/ferms-connector/series-fpk290/moduli-fpk290/m2-fpk290-90-g>



| Изм. | Лист | № докум. | Подпись | Дата | M2-ФПК290-90-Г | STAGECRAFT |
|---------|------|--------------|---------|------|----------------|------------|
| Разраб. | | Нечаев Д. Н. | | | | |
| Пров. | | | | | | |