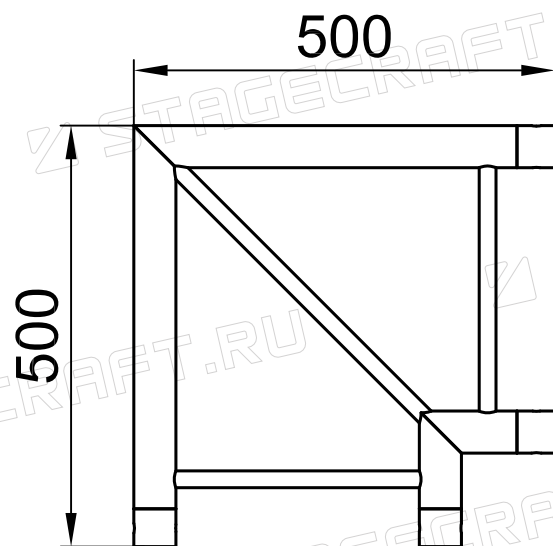


<https://stagecraft.ru/ferms-connector/series-fpk390/moduli-fpk390/m2-fpk390-90-g>



Изм.	Лист	№ докум.	Подпись	Дата	M2-ФПК390-90-Г	STAGECRAFT
Разраб.		Нечаев Д. Н.				
Пров.						