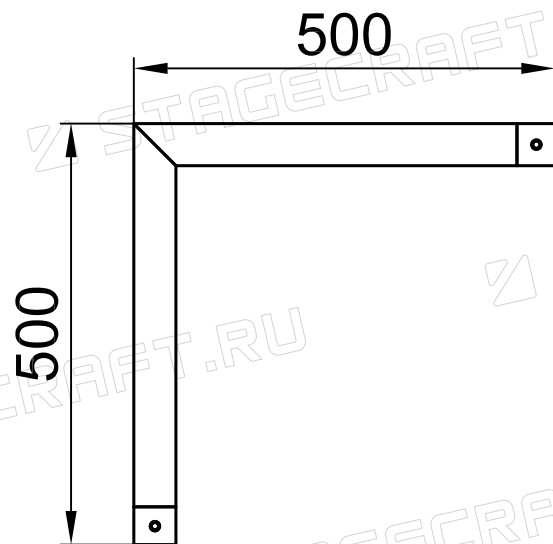


<https://stagecraft.ru/ferms-connector/series-fpk390/moduli-fpk390/m2-fpk390-90-v>



Изм.	Лист	№ докум.	Подпись	Дата
Разраб.		Нечаев Д. Н.		
Пров.				

М2-ФПК390-90-В

STAGECRAFT