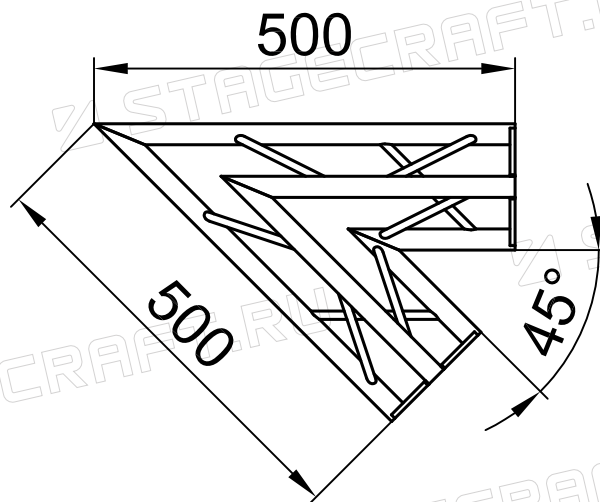


<https://stagecraft.ru/ferms/series-ft150/moduli-ft150/m2-ft150-45>



Изм.	Лист	№ докум.	Подпись	Дата	M2-ФТ150-45	STAGECRAFT
Разраб.		Нечаев Д. Н.				
Пров.						