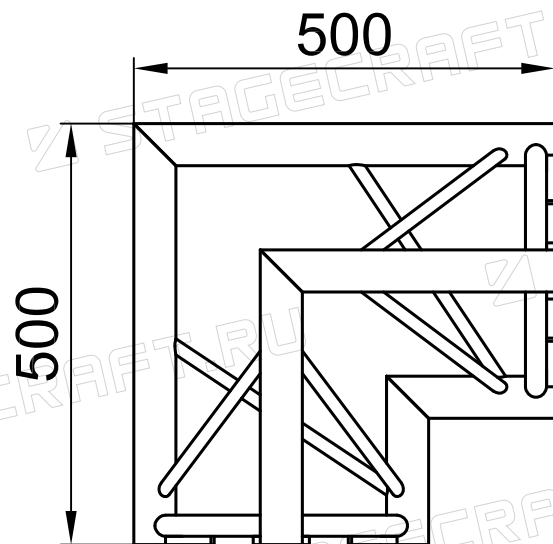


<https://stagecraft.ru/ferms/series-ft350/moduli-ft350/m2-ft350-90>



Изм.	Лист	№ докум.	Подпись	Дата
Разраб.		Нечаев Д. Н.		
Пров.				

M2-ФТ350-90

STAGECRAFT