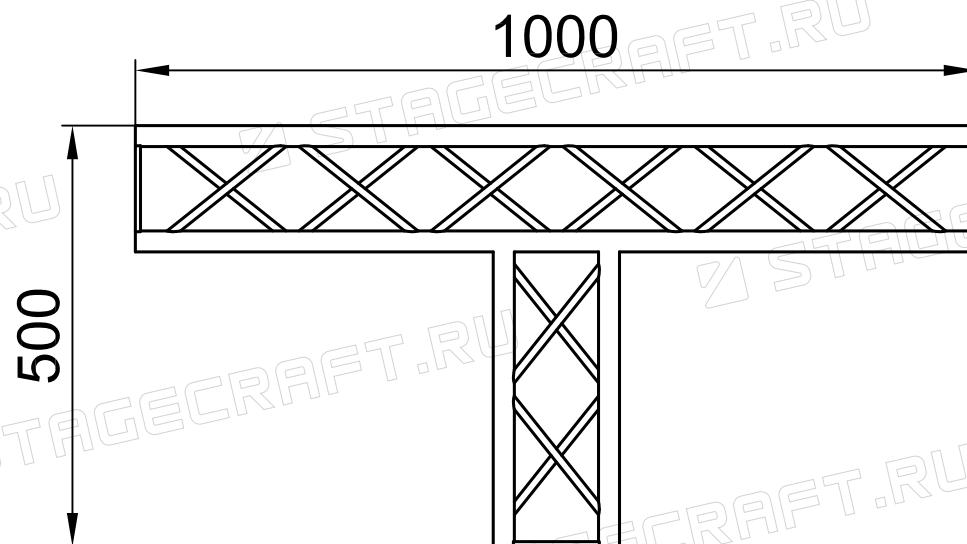


<https://stagecraft.ru/ferms/series-fk150/moduli-fk150/m3-fk150-90-t>



Изм.	Лист	№ докум.	Подпись	Дата
Разраб.		Нечаев Д. Н.		
Пров.				

МЗ-ФК150-90-Т

STAGECRAFT