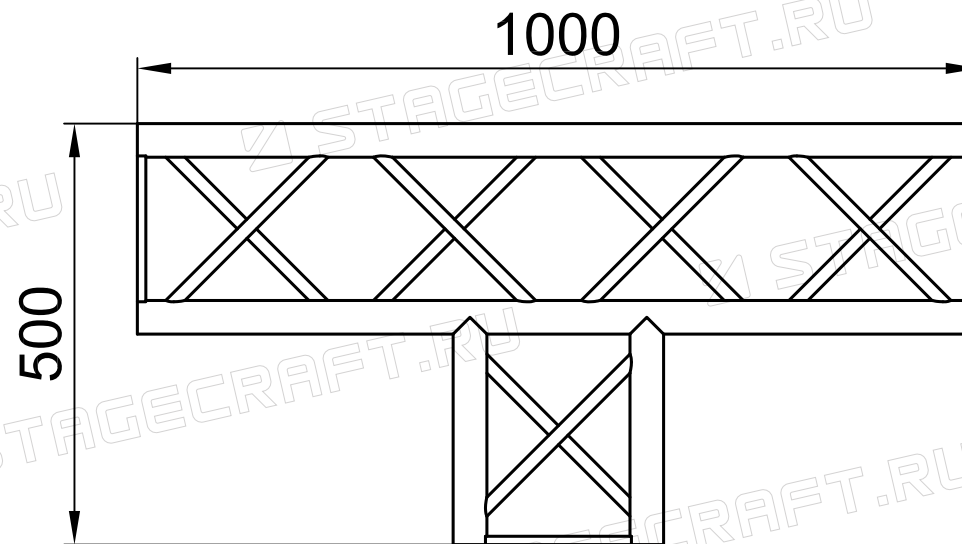


<https://stagecraft.ru/ferms/series-fk250/moduli-fk250/m3-fk250-90-t>



Изм.	Лист	№ докум.	Подпись	Дата
Разраб.		Нечаев Д. Н.		
Пров.				

М3-ФК250-90-Т

STAGECRAFT