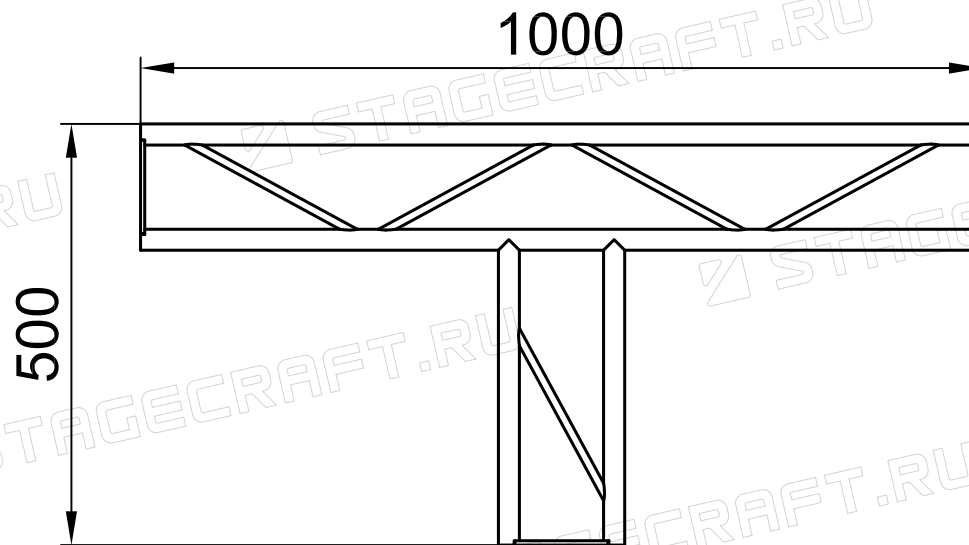


<https://stagecraft.ru/ferms/series-fp150/moduli-fp150/m3-fp150-90-gt>



Изм.	Лист	№ докум.	Подпись	Дата	МЗ-ФП150-90-ГТ	STAGECRAFT
Разраб.		Нечаев Д. Н.				
Пров.						