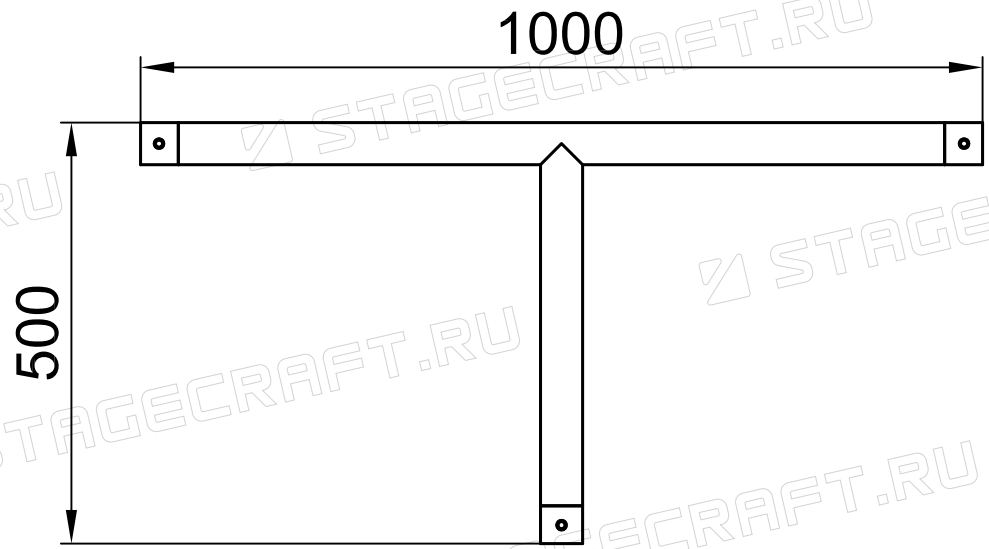


<https://stagecraft.ru/ferms-connector/series-fpk290/moduli-fpk290/m3-fpk290-90-v/>



Изм.	Лист	№ докум.	Подпись	Дата
Разраб.		Нечаев Д. Н.		
Пров.				

МЗ-ФПК290-90-ВТ

STAGECRAFT