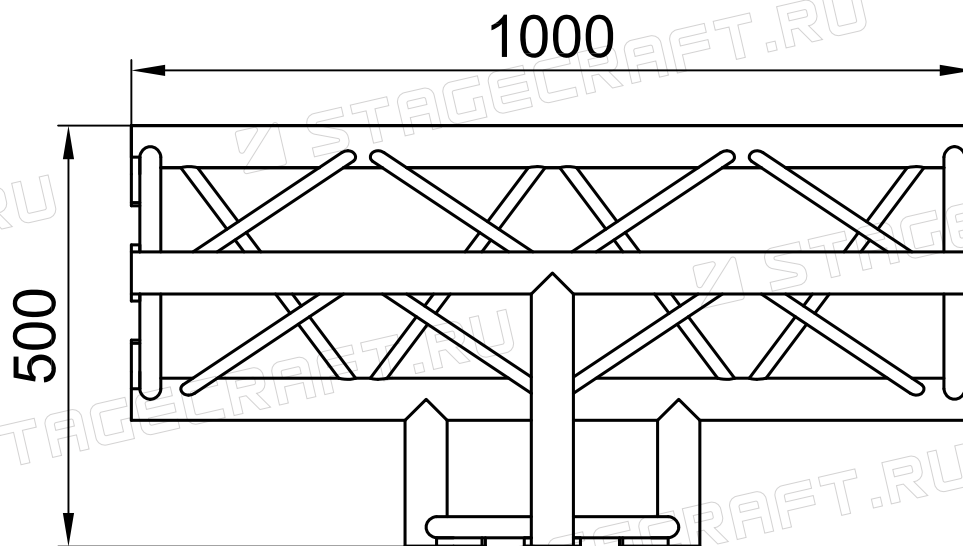


<https://stagecraft.ru/ferms/series-ft350/moduli-ft350/m3-ft350-90-t>



| Изм. | Лист | № докум. | Подпись | Дата |
|---------|------|--------------|---------|------|
| Разраб. | | Нечаев Д. Н. | | |
| Пров. | | | | |

М3-ФТ350-90-Т

STAGECRAFT