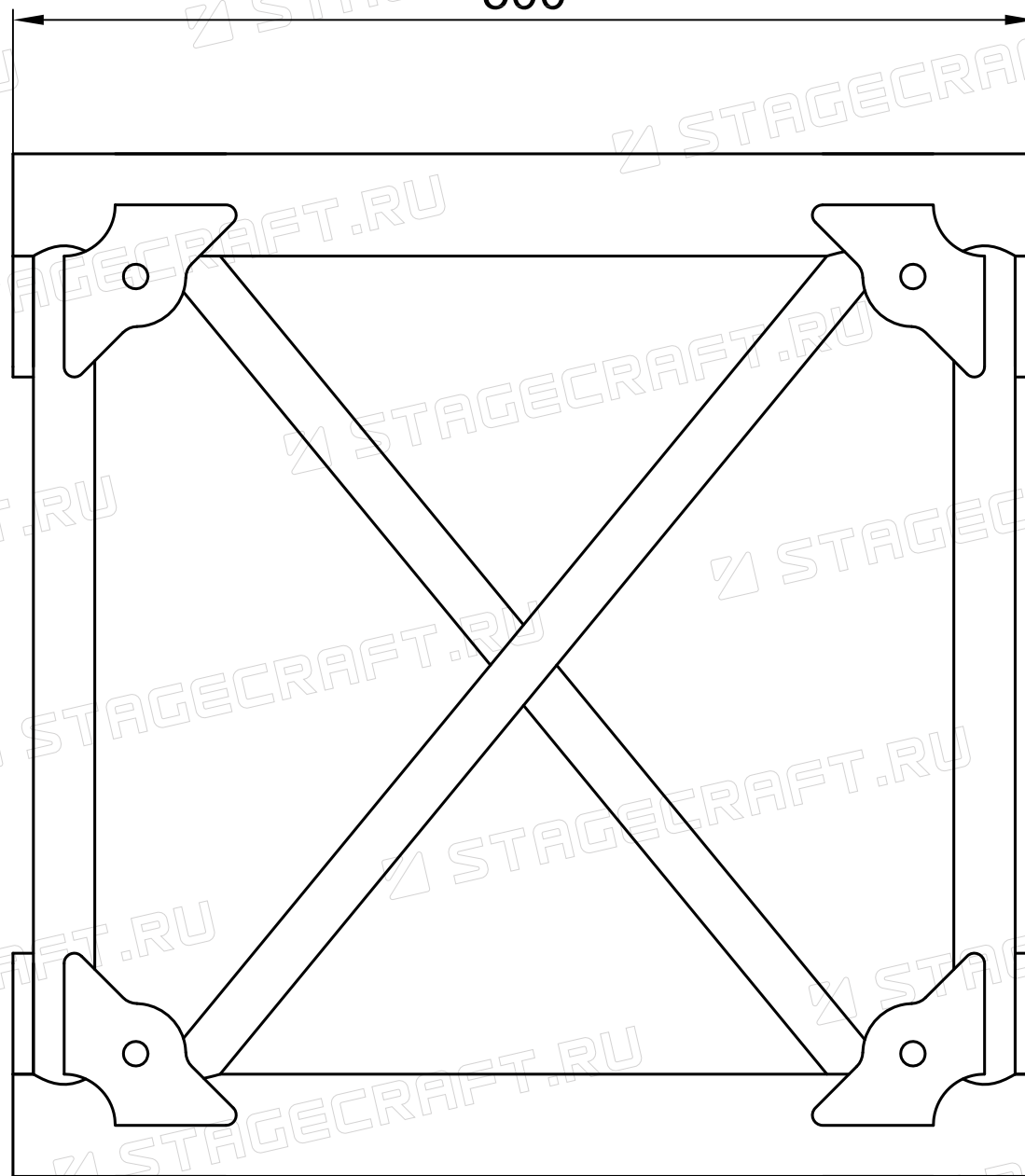


500



Изм.	Лист	№ докум.	Подпись	Дата
Разраб.		Нечаев Д. Н.		
Пров.				

М6-ФК500-90-К

STAGECRAFT