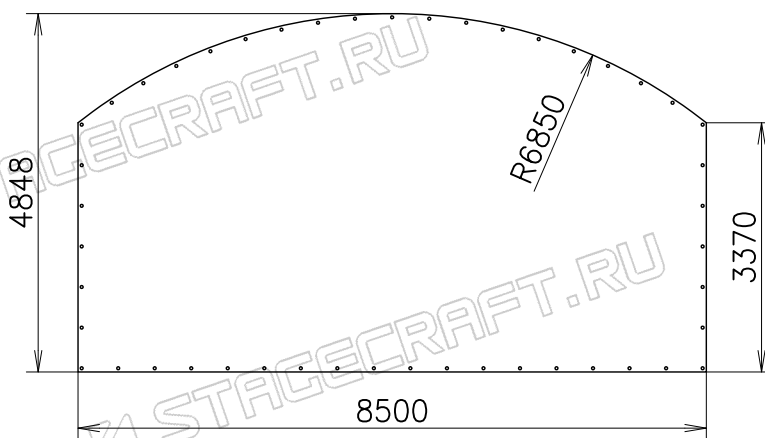
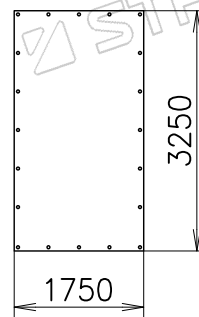


Выкройки
задний баннер



портал



| Изм. | Лист | № докум. | Подпись | Дата |
|------|---------|--------------|---------|------|
| | Разраб. | Нечаев Д. Н. | | |
| | Пров. | | | |

СК9х7АП2

<https://stagecraft.ru/razbornye/models9x7/sk9x7ap2>

STAGECRAFT