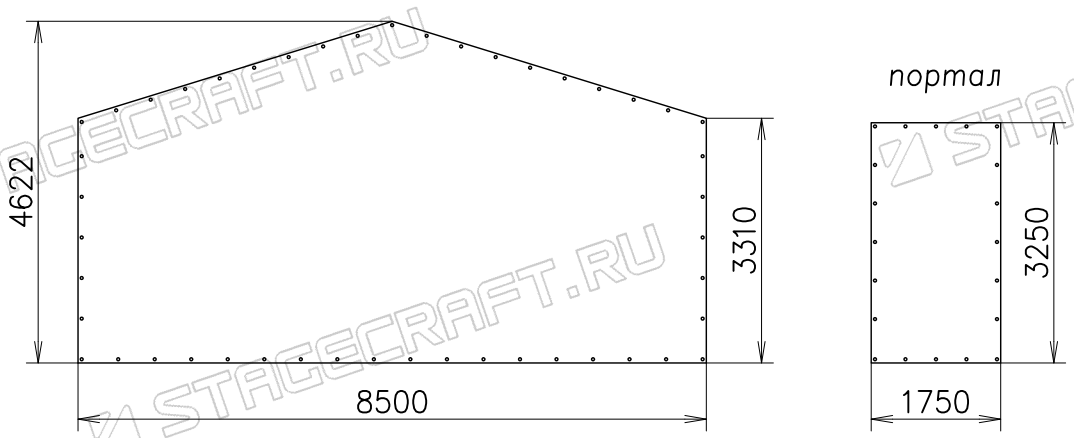


Выкройки
задний баннер



Изм.	Лист	№ докум.	Подпись	Дата
Разраб.		Нечаев Д. Н.		
Пров.				

СК9х7П2

STAGECRAFT

<https://stagecraft.ru/razbornye/models9x7/sk9x7p2>